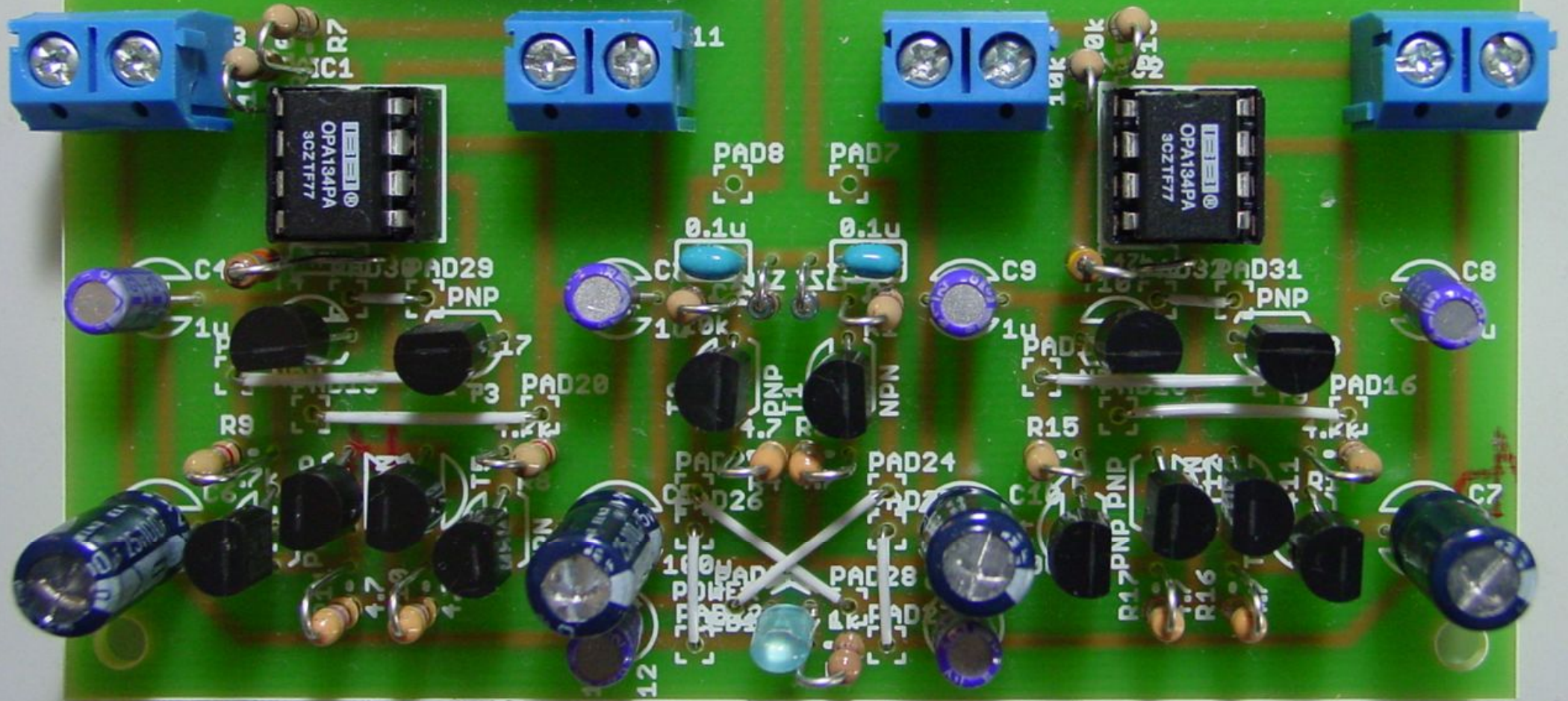


SAITAMA-HA7 (改)
1 回路入り OP アンプ版

<http://www.soramimi.jp/>

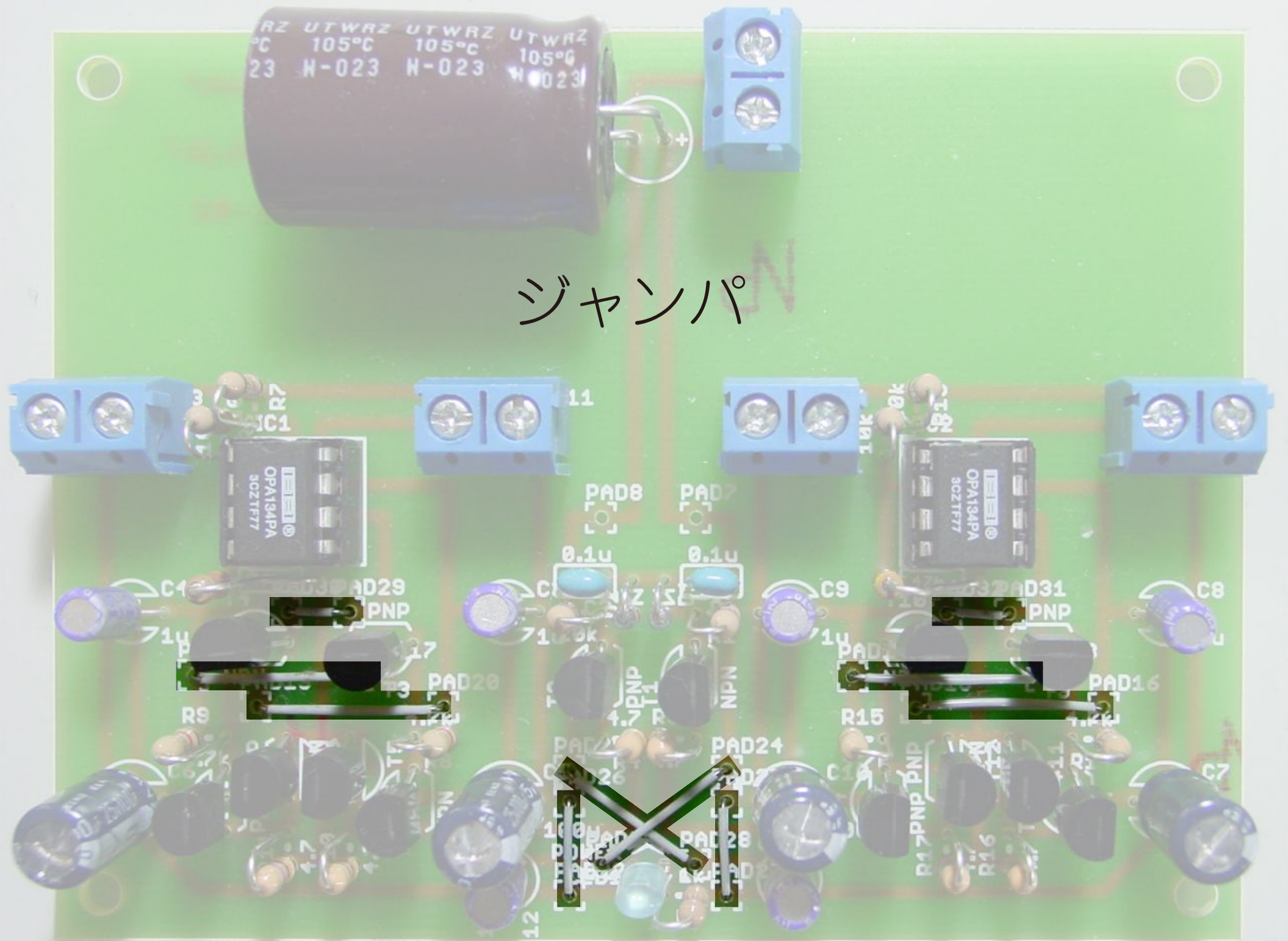
RZ UTWRZ UTWRZ UTWRZ
°C 105°C 105°C 105°C
23 M-023 M-023 M-023

実装例



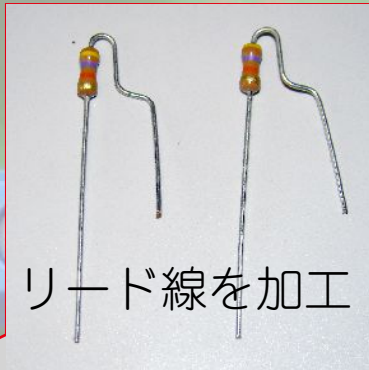
RZ UTWRZ UTWRZ UTWRZ
°C 105°C 105°C 105°C
23 H-023 H-023 H-023

ジャンパ



RZ UTWRZ UTWRZ UTWRZ
°C 105°C 105°C 105°C
23 N-023 N-023 N-023

抵抗



10k
10k

10k
10k

47k

47k

4.7k

4.7k

10k

10k

4.7k

4.7k

10

10

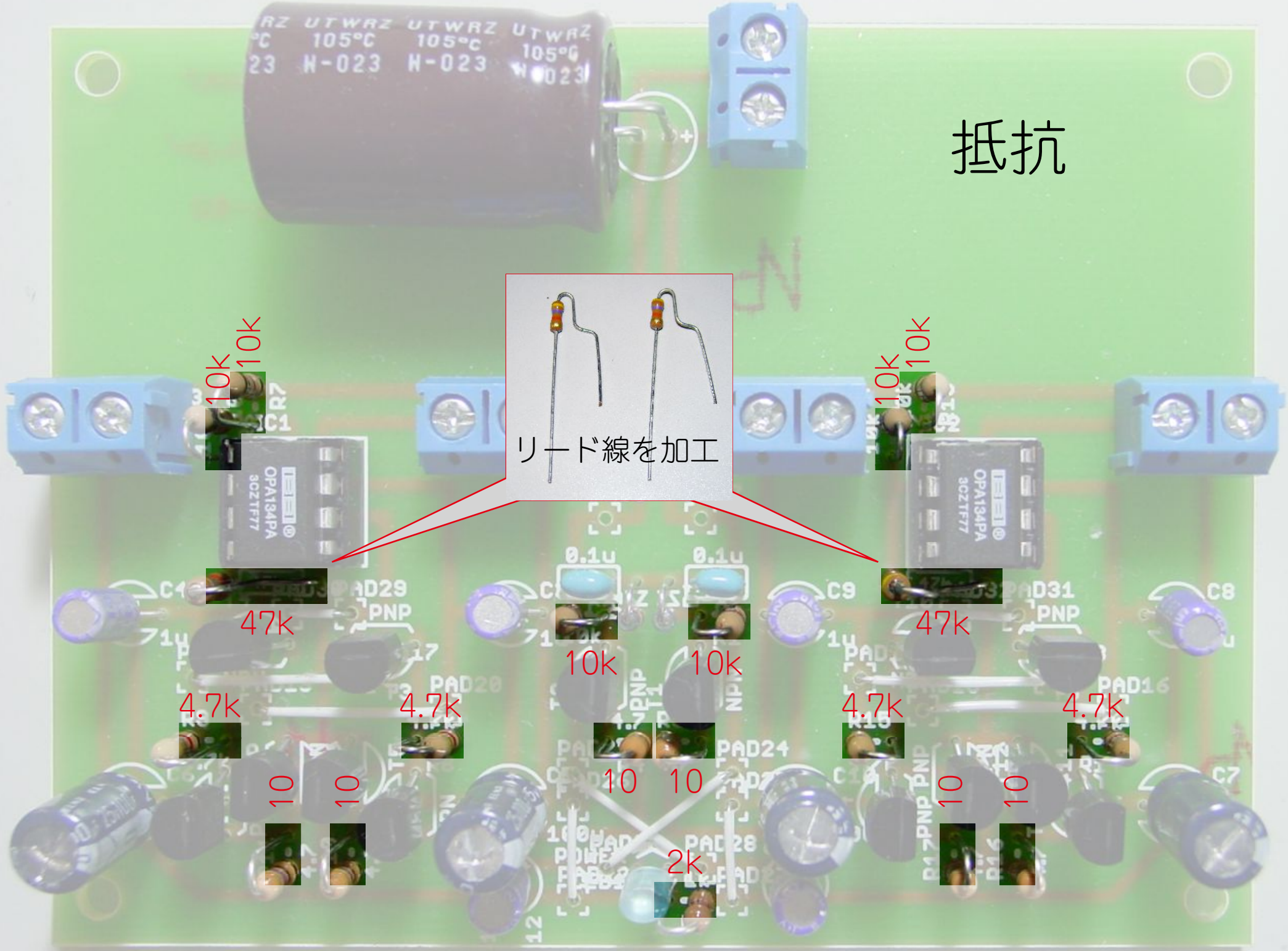
10

10



2k

10

10



トランジスタ

 NPN
 PNP

2SA970

2SA1015

2SC1815

2SC2240

2SC2240

2SA970

2SA950

2SC2120

2SA970

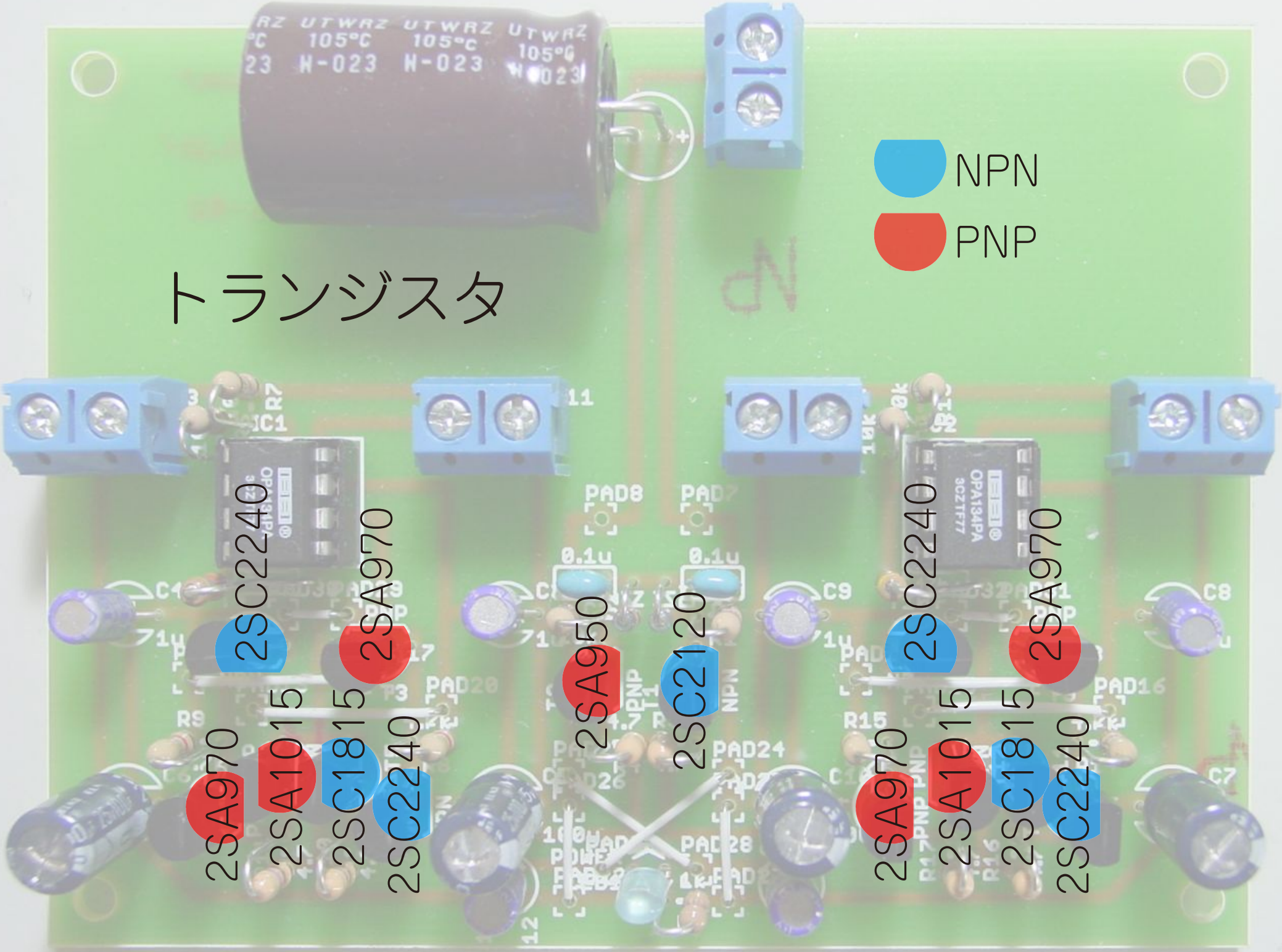
2SA1015

2SC1815

2SC2240

2SC2240

2SA970



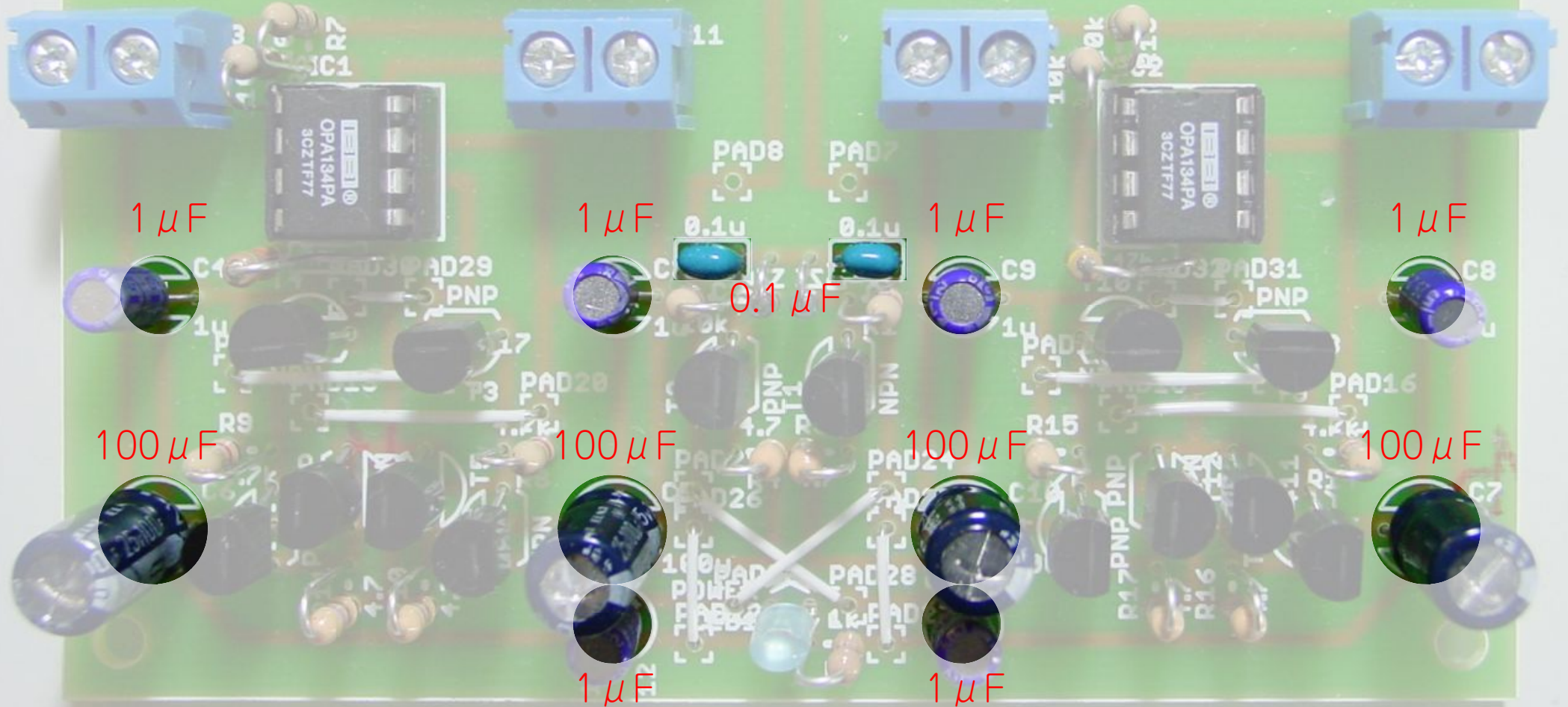


1000 μ F



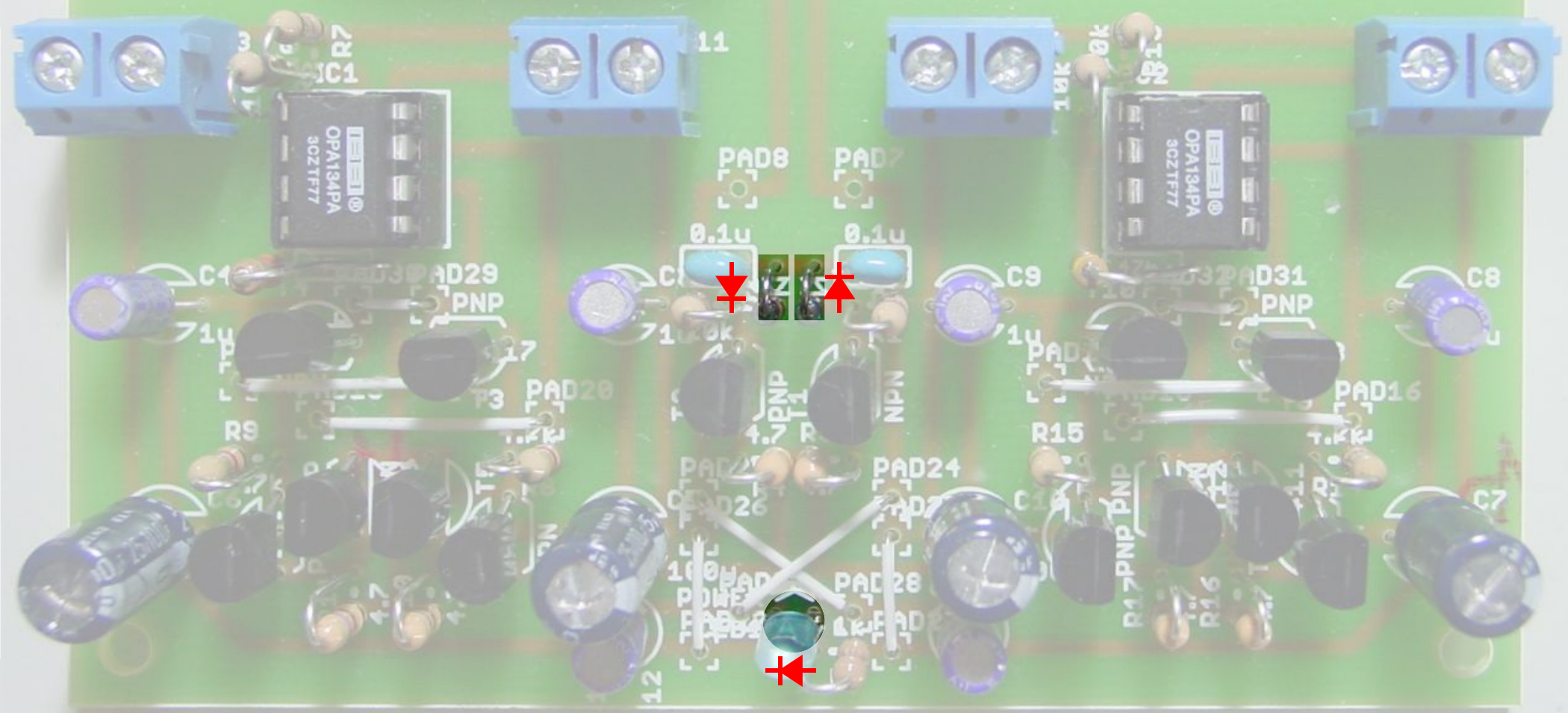
コンデンサ

ND

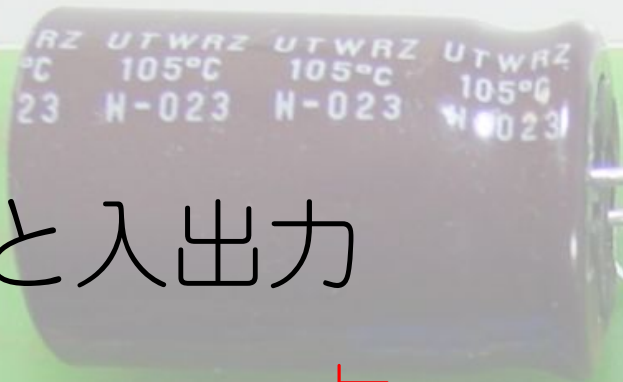




ダイオードとLED



電源と入出力



4.8V ~ 24V

GND
L-IN

L-OUT
GND

GND
R-IN

R-OUT
GND

